

油圧式ガードレール支柱打ち込み機

オート・オイル・ブレイクスルー

油圧式だから…

低騒音

低振動

低排気

現場ニーズの集大成

・最新機能を搭載し、格段の作業効率アップ!

・騒音 / 振動 / 排気汚染に配慮した、地球にやさしい環境対応タイプ!

・各種作業工程の自動化により、大幅に作業安全性アップ!

A・O-3500



やさしい空間ゆたかなまちづくり

 株式会社 丸岡産商

ガードレール支柱打ち込み作業の能率アップと安全性で現場ニーズに応えます



▲打ち込みキャップ
万能キャップによりボックスビーム、ガードパイプ、ガードレール（A・B・Cタイプ）を打ち込み可能。



▲180度回転台座
状況に応じて左右両側で随意に施工。



◀モニターテレビ・カメラ
支柱間隔のズレを、移動しながら同時修正。



▶スプリングロック
車両の傾きを防ぎ、自走しながら連続打ち込み。アウトリガーを不要とし、大幅な効率化。



▲エンジンコンプレッサ
PDS70S-5B1 (BOX)【北越工業株式会社】
97年基準値 超低騒音型
91年基準値 排出ガス対策型
(※詳細仕様は最終ページに記載)



◀前後移動シリンダー
支柱打ち込み位置のズレを調整。
(シリンダーストローク 300 mm)

特徴

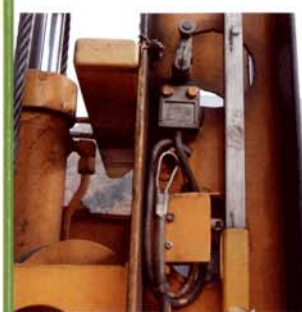
- ① 操作が簡単で、作業員1名でも支柱の打ち込みが可能。
- ② 打ち込み圧力性能を維持しながら騒音と振動を最小化。
- ③ エアー式のような排気による大気汚染をシャットアウト。
- ④ 打ち込み位置を、前後左右、傾斜地も操作レバーで調整可能。
- ⑤ 打ち込み圧力の強弱は、オイル圧操作により自在に調整可能。
- ⑥ 狭い道路巾でも打ち込み可能。(最小作業道路巾=2.2m)
- ⑦ 軽量コンパクト機種なので状況に応じて歩道上でも施工可能。
- ⑧ 曲支柱(Sタイプ)についても打ち込み可能。
- ⑨ 一日に平均で支柱100~150本を打ち込み可能。
- ⑩ 油圧式・エアー式各種補助工具についても併用可能。



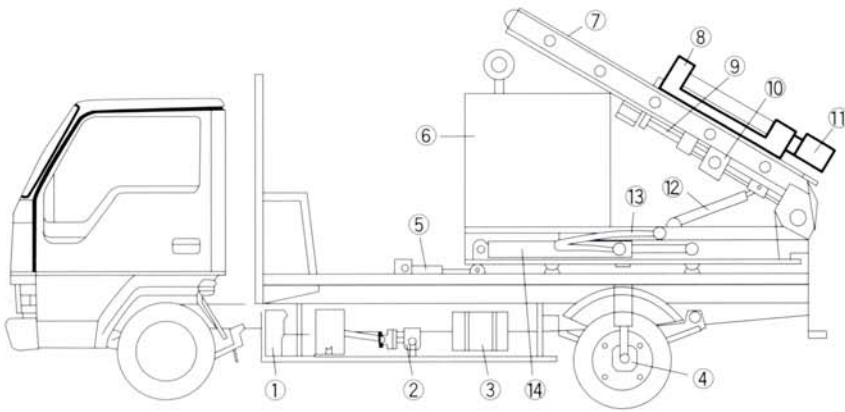
◀自動停止装置
支柱が規定寸法に達すると自動的に停止。



▲勾配対応回転ドラム
回転ドラムにより道路勾配にも対応。施工精度と作業安全性の革新的な向上。



A・O-3500 各部名称



1	作業油タンク
2	ギヤポンプ
3	燃料タンク
4	スプリングロックシリンダー
5	前後移動シリンダー
6	エンジンコンプレッサ
7	ガイドセル
8	油圧式ダウンホール
9	ブレーカー作動シリンダー
10	ブレーカー吊ワイヤー巻取器
11	打ち込みキャップ
12	起伏シリンダー
13	油圧オイル送りもどりホース
14	旋回台伸縮シリンダー

A・O-3500 仕様

●ブレーカー

総重量(含ブラケット)	kg	391
全長(チゼル付)	mm	1,476
作動油圧	MPa	9.8 ~ 15.7
	kg/cm ²	100 ~ 160
作動油量	ℓ/min	45 ~ 80
打撃数	bpm	550 ~ 1,000
チゼル直径	mm	φ 95

●搭載エンジンコンプレッサ (エア式各種工具併用可能)

形式	スクリュ回転形1段圧縮油冷式	
空気量	m ³ /min	2.0
吐出圧力	MPa	0.7 (7.14 kgf/cm ²)
コンプレッサオイル量	ℓ	11
レシーバータンク容量	ℓ	20
サービスコック数×数量		20A×2

●ディーゼルエンジン

名称	いすゞ 3YC1	
形式	水冷4サイクル3気筒過流室式	
総排気量	ℓ	0.954
定格出力	kW/min ⁻¹	17/3,350 (23.1PS/3,350rpm)
使用燃料	軽油	
燃料タンク容量	ℓ	28
燃料消費量(70%負荷時)	ℓ/h	4.0
エンジンオイル量	ℓ	4.2
冷却水量	ℓ	4.0
バッテリー×数量	80D26R-MF×1	

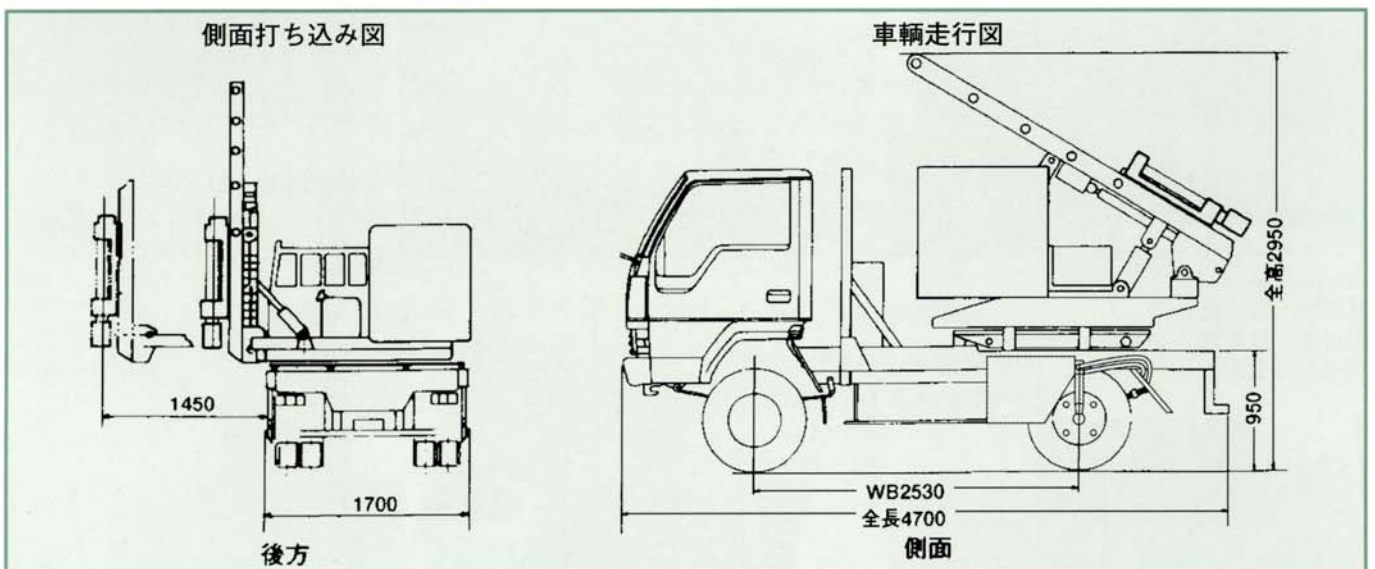
●寸法・質量

全長	mm	1,600
全幅	mm	750
全高	mm	865
乾燥質量	kg	435
運転整備質量	kg	475

●騒音値

音響パワーレベル(LwA)	dB	94
---------------	----	----

A・O-3500 寸法図



株式会社
丸岡産商
〒731-3352 広島市安佐北区安佐町後山 1450
e-mail: maruoka@m-sansho.co.jp
TEL: (082) 810-4000 FAX: (082) 838-0500

〈製造者〉

株式会社 **関西建設興業**